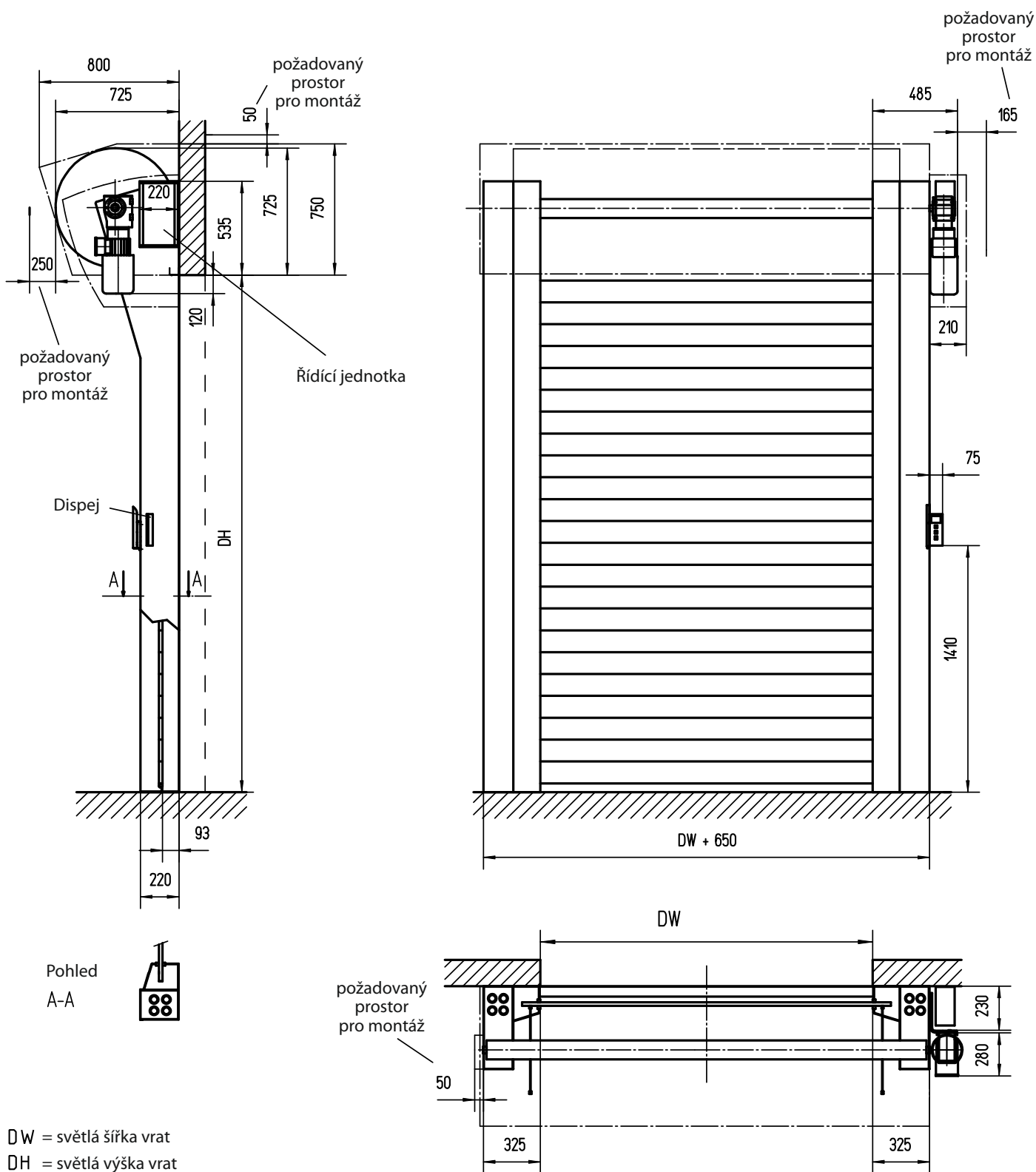


PŘÍLOHA Č.: ..... KE SMLouvĚ Č.: ..... POZICE: ..... POČET KS: .....



### Elektrika

Napájení elektrickým střídavým napětím 400V / 50Hz. Napájení musí být vyvedené samostatně kabelem CYKY 5C x 1,5 mm z rozvodné skříňe na pravou nebo levou stranu, podle umístění ovládací skříňe (t.j. do výšky 1500 mm od podlahy a do vzdálenosti 400 - 600 mm od hrany ostění otvoru). Přívod musí být ukončený zásuvkou typ 115 (400V, 16A, 5P 6H). Jistič 3PH - 10A (typ C).